



**COSATTO**

baby stuff with personality

**NOODLE  
SUPA**

highchair



**NITTY GRITTY**



NEVER LEAVE THE  
CHILD UN ATTENDED



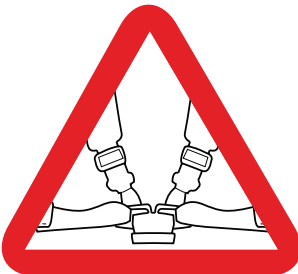
ALWAYS FOLLOW THE  
INSTRUCTIONS PROVIDED



NEVER ALLOW THE  
CHILD TO ROCK IN  
THE HIGHCHAIR



NEVER ALLOW ANY  
CHILD TO HANG OR CLIMB  
ON THE HIGHCHAIR



ALWAYS USE A  
CORRECTLY FITTED  
SAFETY HARNESS



NEVER MOVE OR  
ADJUST THE HIGHCHAIR  
WITH THE CHILD IN IT



# IMPORTANT: KEEP FOR FUTURE REFERENCE

**READ THESE INSTRUCTIONS CAREFULLY. YOUR CHILD'S SAFETY MAY BE AFFECTED IF YOU DO NOT FOLLOW THESE INSTRUCTIONS.**

## user guide:

---

Thank you for choosing a Cosatto product. Please take a little time to read the important safety notes detailed below. This will ensure many years of happy, safe use.

## safety: take note

---

### **WARNING: A CHILD'S SAFETY IS YOUR RESPONSIBILITY**

- **WARNING:** Only suitable for children who are able to sit up unaided (approximately 6-9 months) up to 15 kg (approximately 36 months).
- **WARNING:** Do Not leave the child unattended.
- **WARNING:** Make sure the harness is correctly fitted.
- **WARNING:** Do not use the highchair unless all the components are correctly fitted and adjusted.
- **WARNING:** Be aware of the risk of open fire and sources of strong heat, such as electric bar fires, gas fires etc in the vicinity of the highchair.
- Do not use the highchair if any part is broken, torn or missing. Only use spare parts approved by Cosatto.
- Never lift the highchair or adjust the seat height with the child sat in it.
- Do not leave near any products that could present a danger of suffocation or strangulation, e.g. strings, blinds/curtains cords etc.
- The tray is not designed to hold the child into the chair.
- Ensure all users are familiar with the products operation.
- Only use on a flat stable surface.
- Ensure children are clear of all moving parts before making any adjustments.
- Do not allow your child to climb unassisted into, play with or hang onto your highchair. This is not a toy.
- All additional hazards such as electrical flex should be kept out of reach of the child in the highchair.
- Adult assembly required.
- Keep small parts out of the reach of children under 36 months because of possible choking hazard.
- Complies to BS EN 14988 : 2006 + A1 : 2012.

## care & maintenance

---

- Ensure all locking devices work correctly & regularly check the locks, screws & fittings for security.
- DO NOT use spray lubricants, simply wipe clean after use.
- For wash care instruction please refer to the wash care marking on the seat cover.

# operation

---

## 1 - list of parts

Your highchair is supplied in one carton and contains:

- |                            |               |                  |
|----------------------------|---------------|------------------|
| 1. Highchair seat assembly | 5. Rear foot  | 8. Inner tray    |
| 2. LH leg                  | 6. Screw (x2) | 9. Outer tray    |
| 3. RH leg                  | 7. Stopper    | 10. Pommel cover |

4. Front foot - The front foot has a red dot sticker at the rear (a)

## 2 - assembling the highchair - 1

Noting the orientation, fit the legs (2 & 3) to the highchair seat assembly (1) by pushing the legs into the seat height adjusters (a & b).

Press the buttons on each hinge (c) and release the rear legs (d). Push the rear legs outward until the legs lock into position (e).

## 3 - assembling the highchair - 2

Press the button on each seat height adjuster (a) and lift the seat to its highest position (b). The number 1 should be visible in the height adjuster window (c).

Fit the stoppers (7) with screws (6) to the back of the front legs.

## 4 - assembling the highchair - 3

Fit the front foot (4) The front foot has a red sticker at the rear. Push in the spring loaded pins (a) on each side then fit the ends of the foot into the bottom of the front legs (b) until the spring loaded pins locate in the holes in the front legs (c).

Repeat this procedure with the rear foot (5).

## 5 - raising and lowering the backrest

The backrest has 3 recline positions.

To adjust the position of the backrest, lift the lever at the back of the backrest (a) and raise or lower the backrest to the desired position (b). Release the lever. The backrest should then locate into one of the 3 sets of slots at the rear of the armrests (c).

## 6 - adjusting the footrest

The footrest can be set at 3 positions. Press down the buttons (a) on both sides simultaneously then raise or lower (b) the footrest to the desired position. Release buttons (a) then move the footrest slightly until it locks in position.


## 7 - adjusting the height of the seat

Press the button on each seat height adjuster (a) to lower the seat (b). Pull the seat height adjusters upwards to raise the seat (c). The seat has 6 height positions, position 1 being the highest. The seat height is shown in a window in the seat height adjusters (c). Ensure the same seat height number as the same on each side of the highchair.

## 8 - fitting the tray

Pull the lever underneath the tray back (a) then slide the tray (9) into the channels on the sides of the armrests (b). Release the lever then move the tray slightly until it locks in place.

**WARNING:** Ensure the tray is pushed far enough into the highchair.

Numbers on top of the armrests show the position of the tray. **NEVER** use the tray if the symbol (  ) is visible.

Check the security of the tray before use by pulling it outwards slightly.

## 9 - removing the inner tray

To remove the inner tray (8) pull the clips out on both sides (a) then lift the inner tray off the tray (b). To refit the inner tray place over the tray and push down on the clips until the inner tray locks in place.

Press down at the front and back (c) to secure the centre of the inner tray.

## 10 - storing the tray to the highchair legs

When not in use, the tray can be clipped to the rear legs of the highchair.

Place the tray on to the legs as shown. The pins in the tray fit to the holes on the legs (a). Once fitted, push the tray down (b) to lock the tray in place.

To remove the tray, lift the tray upwards and pull the tray away from the legs.

## 11 - using the harness

A five point harness is provided to restrain your child. To unfasten push the button on the buckle (a) and pull the clips clear.

To fasten the harness push the waist strap clips into the buckle until they lock in place (b).

Sliding adjusters are fitted on the shoulder straps and waist straps (c). The harness should be carefully adjusted so that it fits your child comfortably.

To adjust the shoulder strap height or to remove the harness, flatten the butterfly ends and pass through the slots in the seat (d). To refit the straps, flatten the butterfly ends, pass the ends through the slots in the seat then open the butterfly ends out (e).

## 12 - storing the highchair

Lower the seat (See step 7) to its lowest height position (position 6).

Fit the tray to the rear legs (See step 10).

Press buttons (a) on each hinge then push the rear legs towards the front legs (b) until they lock in the folded position.

## 13 - removing the pommel

As your child grows the pommel may no longer be required and will need to be removed. A pommel cover (10) is supplied as a replacement.

Under the seat, remove the 2 screws (a) securing the pommel.

Lift the cover off the pommel. Angle the pommel back (b) then pull the pommel forward (c) and remove from the seat. Store the pommel in a safe place in case it's needed for future use.

Push the tab on the cover into the slot in the seat (d).

Under the seat, refit the 2 screws (e) to secure the cover.

## 14 - removing the seat cushion for cleaning

Feed the harness straps through the slots in seat and seat cushion on the back and under the seat (a) and remove the harness.

Release the flaps on either side of the arm rests by pulling the clips off the underside off the armrests (b).

Lift the cover off the seat (c).

Refitting the seat cushion is a reversal of this procedure. When refitting the harness ensure the butterfly ends of the harness straps are opened out correctly (d).

## replacement parts

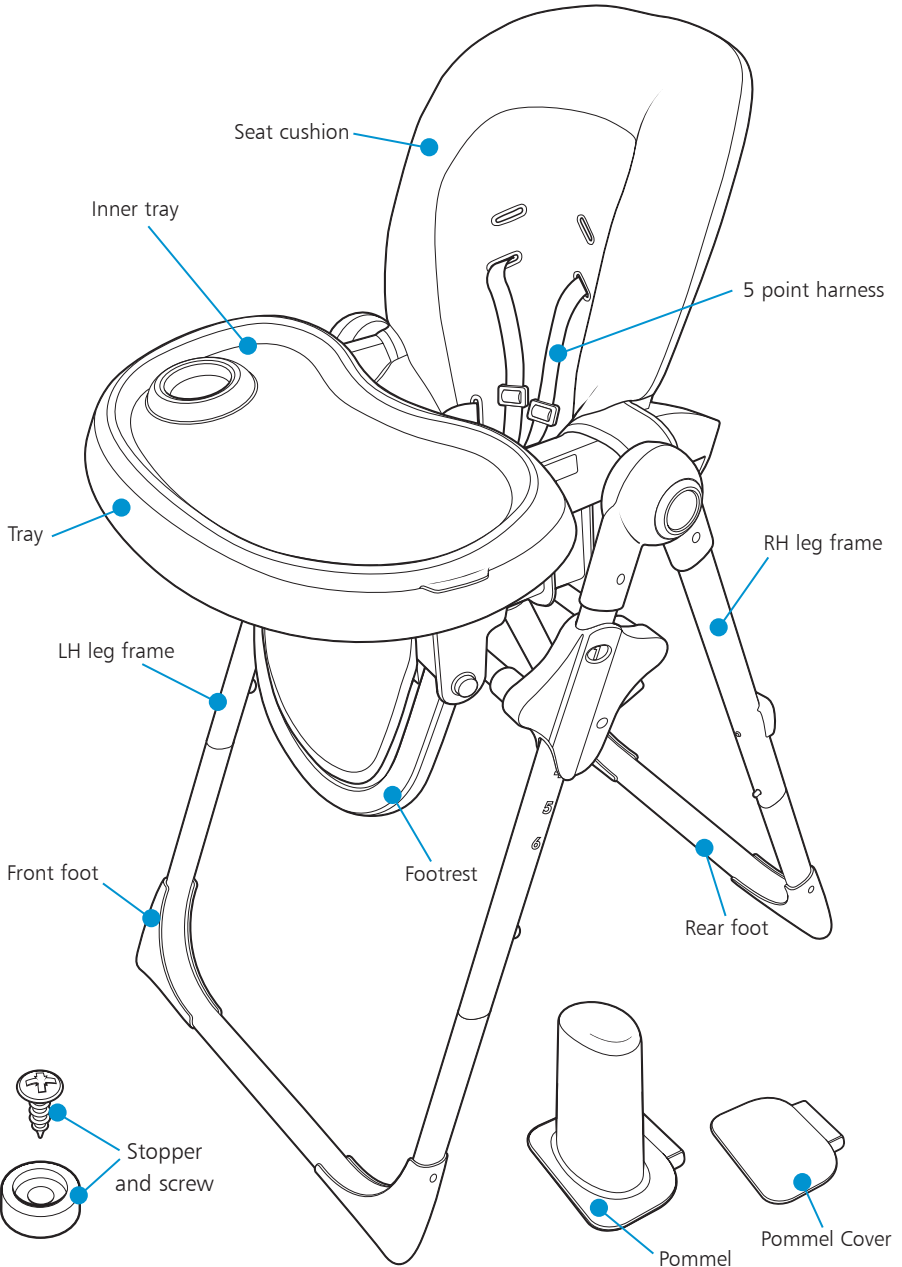
The replacement parts shown below are available for your product. In the event that you require any of these parts:

For UK & Ireland customer, the replacement parts can be ordered through our website:

<http://www.cosatto.com/service-centre/spares>

If you require any further assistance, please contact us at [cuddle@cosatto.com](mailto:cuddle@cosatto.com)

For customer outside UK & Ireland, contact information for your local distributor can be found on <http://www.cosatto.com/stockists>





# IMPORTANTE: CONSERVE PARA FUTURA REFERENCIA LEA ATENTAMENTE. EN CASO DE NO SEGUIR ESTAS INSTRUCCIONES, LA SEGURIDAD DE SU HIJO PODRÍA VERSE AFECTADA.

## guía del usuario:

---

Gracias por escoger un producto Cosatto. Le recomendamos que lea atentamente las notas importantes relativas a la seguridad descritas a continuación. Esto le garantizará un uso seguro y duradero del producto.

## seguridad: Le rogamos tenga en cuenta lo siguiente

---

### ADVERTENCIA: LA SEGURIDAD DE SU HIJO ES RESPONSABILIDAD SUYA.

- **ADVERTENCIA:** Este producto es únicamente adecuado para niños que son capaces de sentarse solos sin la ayuda de otra persona (de aproximadamente entre 6 y 9 meses) y de hasta 15 kg (de aproximadamente 36 meses).
- **ADVERTENCIA:** Asegúrese de que el niño esté siempre bajo la supervisión de un adulto.
- **ADVERTENCIA:** Asegúrese de que el arnés esté correctamente instalado.
- **ADVERTENCIA:** No utilice la trona a no ser que todos los componentes estén correctamente instalados y ajustados.
- **ADVERTENCIA:** Tenga en cuenta los riesgos que pueden suponer las chimeneas y fuentes de calor como las estufas eléctricas, estufas de gas, etc., cuando estas se encuentran cerca de la trona.
- No utilice la trona si le falta cualquiera de sus piezas o si una de estas está dañada o rota. Utilice únicamente repuestos homologados por Cosatto.
- No levante nunca la trona ni ajuste su altura cuando el niño esté sentado en ella.
- No deje cerca de la unidad ningún producto que suponga un peligro de asfixia o estrangulamiento, como por ejemplo cordones o cuerdas de persianas o cortinas, etc.
- La bandeja no ha sido diseñada para sujetar al niño en la trona.
- Asegúrese de que todos los usuarios estén familiarizados con el funcionamiento del producto.
- Utilice el producto solo sobre superficies lisas y estables.
- Antes de realizar ajustes en la unidad, asegúrese de que el niño no pueda entrar en contacto con las piezas móviles del producto.
- No permita que su hijo suba solo, juegue o se cuelgue de la trona. Este producto no es un juguete.
- Asegúrese de que los objetos peligrosos adicionales, como los cables eléctricos, se mantengan fuera del alcance del niño cuando este se encuentre en la trona.
- Es necesario que el montaje de la unidad lo lleve a cabo un adulto.
- Mantenga todas las piezas pequeñas fuera del alcance de los niños menores de 3 años, ya que estas suponen un serio peligro de atragantamiento.
- Cumple con la norma BS EN 14988: 2006 + A1: 2012.

# funcionamiento

## 1 - lista de piezas

La trona se suministra embalada en una caja de cartón y contiene:

- |                                  |                  |                       |
|----------------------------------|------------------|-----------------------|
| 1. Conjunta de silla de la trona | 5. Pie posterior | 8. Bandeja interior   |
| 2. Pata izquierda                | 6. 2 tornillos   | 9. Bandeja exterior   |
| 3. Pata derecha                  | 7. Tope          | 10. Funda del soporte |

4. Pie delantero. El pie delantero tiene un adhesivo rojo en forma de punto en su sección posterior (a).

## 2 - montaje de la trona - 1

Teniendo en cuenta la orientación, instale las patas (2 y 3) en el conjunto de la silla de la trona (1), empujando las patas en los ajustadores de altura del asiento (a y b).

Pulse los botones situados en las bisagras (c) y abra las patas posteriores (d). Empuje las patas posteriores hacia fuera hasta que las patas queden bloqueadas en la posición correcta (e).

## 3 - montaje de la trona - 2

Pulse el botón que encontrará en cada uno de los ajustadores de altura del asiento (a) e instale la silla en su posición más alta (b). El número 1 debería ser visible en la ventana del ajustador de altura (c). Instale los topes (7) con los tornillos (6) en la sección posterior de las patas delanteras.

## 4 - montaje de la trona - 3

Instale el pie delantero (4). El pie delantero muestra un adhesivo rojo en su sección posterior. Empuje los pasadores de resorte (a) de ambos lados hacia dentro y, a continuación, instale los extremos del pie en la sección inferior de las patas delanteras (b) hasta que los pasadores de resorte se coloquen en los orificios situados en las patas delanteras (c).

Para instalar el pie posterior (5), repita el mismo procedimiento.

## 5 - elevar y bajar el respaldo

El respaldo dispone de 3 posiciones de inclinación.

Para posicionar el respaldo, levante la palanca situada en el respaldo del asiento (a) y suba o baje el respaldo a la posición deseada (b). Suelte la palanca. El respaldo debería ahora colocarse en uno de los 3 conjuntos de ranuras que hay en la sección posterior de los reposabrazos (c).

## 6 - ajustar el reposapiés

El reposapiés puede ajustarse a 3 posiciones diferentes. Presione los botones (a) en ambos lados simultáneamente y, a continuación, levante o baje (b) el reposapiés hasta colocarlo en la posición deseada. Suelte los botones (a) y, a continuación, mueva ligeramente el reposapiés hasta que quede bloqueado en la posición correcta.

## 7 - ajustar la altura del asiento

Para bajar el asiento (b), pulse los botones situados en cada uno de los ajustadores de altura del asiento (a). Para elevar el asiento (c), estire los ajustadores de altura del asiento hacia arriba. El asiento tiene 6 alturas diferentes, siendo la 1 la más alta de todas. La altura del asiento se muestra en una ventana situada en los ajustadores de altura del asiento (c). Asegúrese de que el número relativo a la altura del asiento sea el mismo en ambos lados de la trona.

## 8 - instalación de la bandeja

Tire hacia atrás la palanca situada debajo de la bandeja (a) y, a continuación, deslice la bandeja (9) en los canales de los laterales del reposabrazos (b). Suelte la palanca y, a continuación, mueva ligeramente la bandeja hasta que quede bloqueada en la posición correcta.

**ADVERTENCIA:** Asegúrese de haber introducido la bandeja lo suficiente en la trona. Los números que aparecen en la sección superior de los reposabrazos muestran la posición de la bandeja. No use **NUNCA** la bandeja cuando el símbolo (⚠) esté visible.

Compruebe que la bandeja esté en posición segura, estirándola ligeramente hacia fuera.



## 9 - extracción de la bandeja interior

Para extraer la bandeja interior (8), estire los clips hacia fuera en ambos lados (a) y, a continuación, levante la bandeja interior hasta extraerla de la bandeja (b).

Para volver a instalar la bandeja interior, colóquela sobre la bandeja y empújela hacia abajo por los clips hasta que la bandeja interior quede bloqueada en la posición correcta.

Empuje hacia abajo las secciones delantera y posterior (c) para asegurar el centro de la bandeja interior.

## 10 - almacenamiento de la bandeja con las patas de la trona

Cuando no se esté utilizando, la bandeja puede acoplarse a las patas posteriores de la trona.

Coloque la bandeja en las patas tal y como se muestra en la ilustración. Los pasadores de la bandeja se ajustan a los orificios en las patas (a). Una vez se hayan ajustado a los pasadores, empuje la bandeja hacia abajo (b) hasta que quede bloqueada.

Para retirar la bandeja, levante la bandeja hacia arriba y estírela hacia fuera hasta separarla de las patas.

## 11 - uso del arnés

La unidad se suministra con un arnés de cinco puntos con el fin de sujetar al niño. Para desabrocharlo, apriete el botón de la hebilla (a) y extraiga los clips.

Para abrochar el arnés introduzca los clips de la correa de la cintura en la hebilla hasta que estos queden bloqueados (b).

En las correas para los hombros y las correas para la cintura (c) encontrará unos ajustadores deslizantes. El arnés deberá ajustarse cuidadosamente a fin de que se adapte a su hijo de manera cómoda.

Para ajustar la altura de la correa de los hombros o para retirar el arnés, alise los extremos en forma de mariposa y páselos a través de las ranuras del asiento (d). Para volver a instalar las correas, alise los extremos en forma de mariposa, pase los extremos a través de las ranuras del asiento y, a continuación, abra hacia fuera los extremos de la mariposa (e).

## 12 - almacenamiento de la trona

Baje el asiento (véase el paso 7) a la posición de menor altura posible (posición 6).

Coloque la bandeja en las patas posteriores (véase el paso 10).

Presione los botones (a) de las bisagras y, a continuación, empuje las patas posteriores hacia las patas anteriores (b) hasta que se plieguen y queden bloqueadas.

## 13 - extracción del soporte

Es posible que, cuando su hijo crezca, el soporte ya no sea necesario y deba extraerse. Se suministra una funda del soporte (10) de recambio.

Extraiga los 2 tornillos de debajo del asiento (a) que fijan el soporte.

Levante y separe la funda del soporte. Vuelva a angular el soporte (b) y, a continuación, tire el soporte hacia delante (c) y extráigalo del asiento. Guarde el soporte en un lugar seguro en caso de que pueda volver a necesitarlo en el futuro.

Empuje la lengüeta de la funda hasta introducirla en la ranura del asiento (d).

Vuelva a colocar los 2 tornillos de debajo del asiento (e) para fijar la funda.

## 14 - extracción del cojín del asiento para su limpieza

Pase las correas del arnés a través de las ranuras del asiento y del cojín del mismo, en la sección posterior y de debajo del asiento (a), y extraiga el arnés.

Suelte las solapas en ambos lados de los reposabrazos estirando los clips y separándolos de la sección inferior de los reposabrazos (b).

Levante y separe la funda del asiento (c).

Para volver a instalar el cojín del asiento, siga el mismo procedimiento a la inversa. Cuando vuelva a instalar el arnés, asegúrese de que los extremos en forma de mariposa de las correas del arnés estén correctamente abiertas (d).

## cuidado y mantenimiento

- Asegúrese de que todos los dispositivos de bloqueo funcionen correctamente y, para mayor seguridad, compruebe periódicamente todos los cierres, tornillos y conexiones.
- NO use lubricantes en spray; simplemente limpie la unidad con un paño después de haberla utilizado.
- Siga las instrucciones de lavado que encontrará en la etiqueta de cuidados y lavado en la funda del asiento.

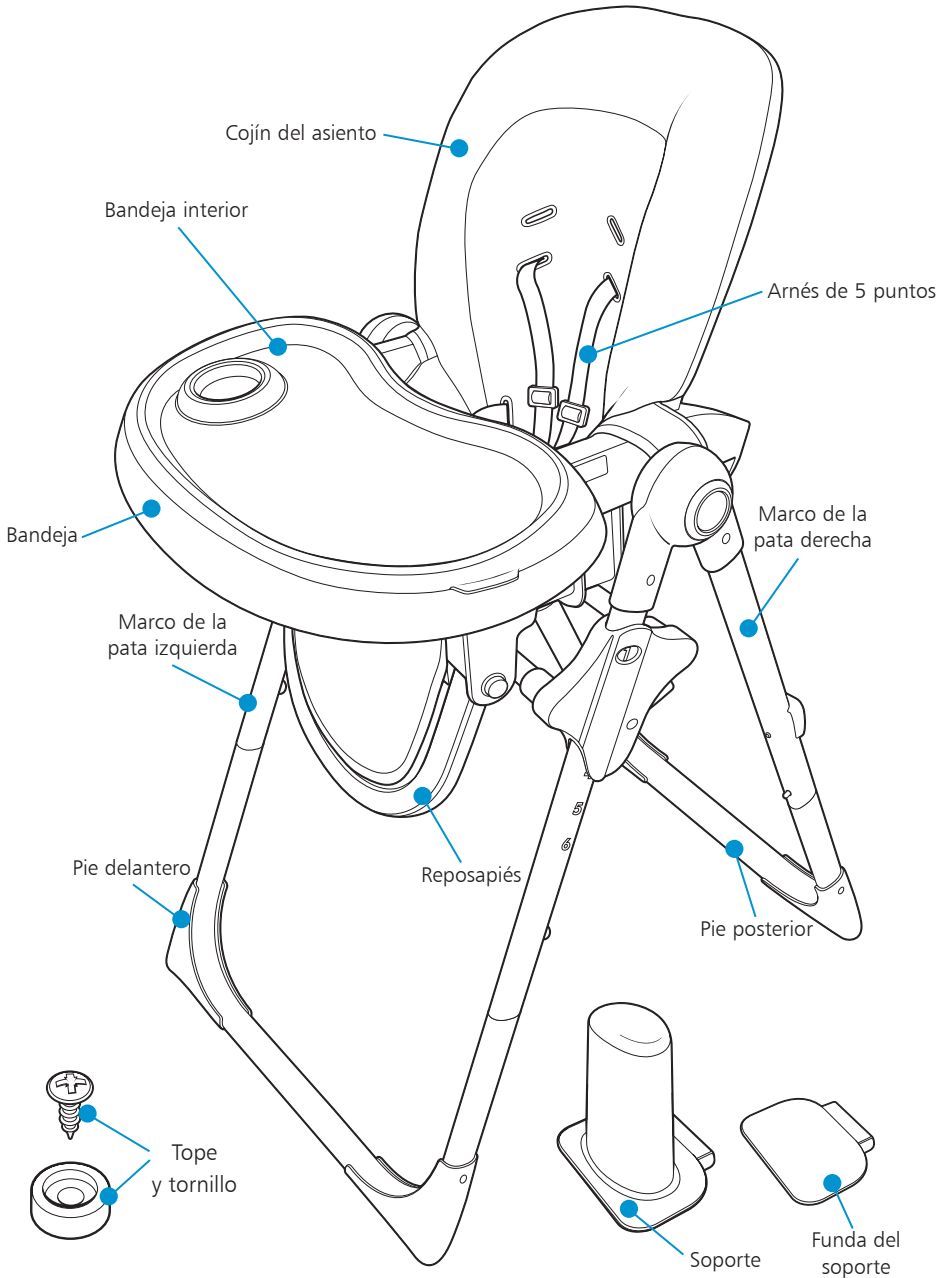
## recambios

Disponemos de todos los recambios listados a continuación para su producto. En el caso de que necesite cualquiera de estas piezas:

Para los clientes del Reino Unido e Irlanda, los recambios pueden pedirse a través de nuestra página Web: <http://www.cosatto.com/service-centre/spares>

Si necesita asistencia adicional, por favor póngase en contacto con nosotros en [cuddle@cosatto.com](mailto:cuddle@cosatto.com)

Para los clientes de fuera del Reino Unido e Irlanda, los datos de contacto de sus distribuidores locales aparecen listados en: <http://www.cosatto.com/stockists>





# IMPORTANT : CONSERVEZ CE MODE D'EMPLOI POUR POUVOIR LE CONSULTER À TOUT MOMENT. LISEZ-LE ATTENTIVEMENT. LA SÉCURITÉ DE VOTRE ENFANT PEUT ÊTRE COMPROMISE SI VOUS N'EN RESPECTEZ PAS LES CONSIGNES

## mode d'emploi:

---

Merci d'avoir choisi un produit Cosatto. Veuillez prendre le temps de lire les consignes de sécurité énoncées ci-après. Cela vous apportera de nombreuses années d'utilisation sûre et heureuse.

## sécurité : veuillez noter

---

### AVERTISSEMENT : VOUS ÊTES RESPONSABLE DE LA SÉCURITÉ DE L'ENFANT

- **AVERTISSEMENT:** ne convient qu'aux enfants pouvant s'asseoir seuls (environ 6 à 9 mois) jusqu'à 15 kg (environ 36 mois).
- **AVERTISSEMENT:** ne laissez jamais votre enfant sans surveillance.
- **AVERTISSEMENT:** assurez-vous que le harnais est correctement installé.
- **AVERTISSEMENT:** n'utilisez pas la chaise haute tant que toutes les pièces ne sont pas correctement montées et réglées.
- **AVERTISSEMENT:** Soyez conscient du risque d'incendie associé aux feux ouverts et aux sources de forte chaleur, comme les radiateurs électriques ou au gaz, etc. à proximité de la chaise haute.
- N'utilisez pas la chaise haute si une pièce est cassée, abîmée ou manquante. N'utilisez que des pièces de rechange approuvées par Cosatto.
- Ne soulevez jamais la chaise haute et ne réglez pas la hauteur du siège si l'enfant y est assis.
- Ne laissez pas la chaise haute à proximité d'articles pouvant présenter un risque de suffocation ou d'étranglement, comme des ficelles, des cordons de stores ou de rideaux, etc.
- Le plateau n'est pas prévu pour que l'enfant s'y assoie.
- Assurez-vous que tous les utilisateurs savent utiliser le produit.
- Ne placez la chaise haute que sur une surface plane et stable.
- Tenez les enfants à l'écart des pièces mobiles avant de procéder aux réglages.
- Ne laissez pas votre enfant grimper sans aide, jouer avec la chaise haute ou s'y suspendre. Ce n'est pas un jouet.
- Tous les dangers supplémentaires, comme les cordons électriques, doivent être hors de portée de l'enfant dans la chaise haute.
- Le produit doit être assemblé par un adulte.
- Gardez les petites pièces hors de la portée des enfants de moins de 36 mois en raison du risque d'étouffement.
- Conforme à la norme BS EN 14988 : 2006 + A1 : 2012.

# utilisation

---

## 1 - liste des pièces

Votre chaise haute est livrée dans un carton qui contient les éléments suivants:

- |                   |                   |                        |
|-------------------|-------------------|------------------------|
| 1. Siège          | 5. Arceau arrière | 8. Plateau supérieur   |
| 2. Jambes gauches | 6. Vis (x2)       | 9. Socle de plateau    |
| 3. Jambes droites | 7. Butée          | 10. Cache d'entrejambe |
4. Arceau frontal – identifié par un point rouge à l'arrière (a)

## 2 - montage de la chaise - 1

Fixez les jambes (2 et 3) – en respectant les côtés gauche et droit – au siège (1) en les insérant dans les dispositifs de réglage de la hauteur du siège (a et b).

Appuyez sur les deux boutons de pliage (c) et ouvrez les jambes arrière (d). Poussez-les vers l'extérieur jusqu'à leur verrouillage (e).

## 3 - montage de la chaise - 2

Appuyez sur les deux boutons de réglage de la hauteur du siège (a) et réglez le siège sur la position la plus haute (b). Le numéro 1 doit être visible dans la fenêtre de réglage de la hauteur (c). Fixez les butées (7) à l'aide des vis (6) à l'arrière des jambes avant.

## 4 - montage de la chaise - 3

Installez l'arceau frontal (4) identifié par un point rouge à l'arrière. Appuyez sur les tétons de blocage (a) de chaque côté, puis insérez les extrémités de l'arceau en bas des jambes avant (b) jusqu'à ce que les tétons de blocage viennent se loger dans les trous correspondants (c).

Répétez cette procédure pour l'arceau arrière (5).

## 5 - réglage de l'inclinaison du dossier

Le dossier dispose de trois positions d'inclinaison.

Pour régler l'inclinaison du dossier, soulevez le levier à l'arrière du dossier (a) et inclinez le dossier dans la position souhaitée (b). Relâchez le levier. Le dossier doit s'encliqueter dans l'une des trois paires de fentes à l'arrière des accoudoirs (c).

## 6 - réglage de l'inclinaison du repose-jambes

Le repose-jambes dispose de trois positions d'inclinaison. Appuyez sur les boutons (a) de chaque côté simultanément, et inclinez le repose-jambes (b et c) dans la position souhaitée. Relâchez les boutons (a), puis déplacez légèrement le repose-jambes jusqu'à ce qu'il se bloque en position.

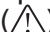
## 7 - réglage de la hauteur du siège

Appuyez sur les deux boutons de réglage de la hauteur du siège (a) pour descendre le siège (b).

Tirez les dispositifs de réglage de la hauteur du siège vers le haut pour monter le siège (c). Le siège dispose de 6 positions de hauteur, la position 1 étant la plus haute. La hauteur du siège est indiquée dans la fenêtre de réglage (c). Vérifiez que le même numéro est indiqué de chaque côté de la chaise haute.

## 8 - installation du plateau

Tirez le levier sous le plateau (a), puis faites glisser le plateau (9) dans les rails sur les côtés des accoudoirs (b). Relâchez le levier, puis déplacez légèrement le plateau jusqu'à ce qu'il se bloque en position.

**AVERTISSEMENT** : Vérifiez que le plateau est poussé suffisamment loin dans la chaise haute. Les numéros sur les accoudoirs indiquent la position du plateau. N'utilisez **JAMAIS** le plateau si le symbole  est visible.

Vérifiez le blocage du plateau avant de l'utiliser en le tirant légèrement vers l'extérieur.

## 9 - retrait et installation du plateau supérieur

Pour retirer le plateau supérieur (8), tirez les clips de chaque côté (a), puis soulevez le plateau supérieur de son socle (b).

Pour replacer le plateau supérieur, positionnez-le sur son socle et appuyez sur les clips jusqu'à ce qu'ils s'enclenchent.

Appuyez à l'avant et à l'arrière (c) du plateau supérieur pour installer correctement la partie centrale.

## 10 - rangement du plateau sur les jambes de la chaise haute

Lorsqu'il n'est pas utilisé, le plateau peut être accroché aux jambes arrière de la chaise haute. Accrochez le plateau sur les jambes comme illustré. Les broches du plateau doivent être insérées dans les accroches des jambes (a). Une fois en place, poussez le plateau vers le bas (b) pour le verrouiller en place.

Pour retirer le plateau, soulevez-le vers le haut et tirez-le hors des accroches.

## 11 - utilisation du harnais

Un harnais à cinq points permet d'attacher votre enfant. Pour l'ouvrir, appuyez sur le bouton central de la boucle (a) et dégagez les clips.

Pour l'attacher, poussez les clips de la ceinture dans la boucle jusqu'à leur verrouillage (b).

Le harnais est équipé de 4 glissières de réglage (c). Elles permettent de régler le harnais afin qu'il soit correctement adapté à l'enfant et confortable.

Pour régler les bretelles ou retirer le harnais, aplatissez l'extrémité des sangles comme indiqué, puis passez-les par les fentes du siège (d). Pour installer les bretelles, aplatissez l'extrémité des sangles, passez-les par les fentes dans le siège, puis ouvrez-les dans leur position initiale (e).

## 12 - rangement de la chaise haute

Abaissez le siège (voir l'étape 7) au maximum (position 6).

Accrochez le plateau aux jambes arrière (voir l'étape 10).

Appuyez sur les deux boutons de pliage (a), puis poussez les jambes arrière vers les jambes avant (b) jusqu'à leur verrouillage en position repliée.

## 13 - retrait de l'entrejambe

Lorsque votre enfant est plus grand, l'entrejambe peut ne plus être nécessaire et peut être retiré. Un cache d'entrejambe (10) est fourni pour le remplacer.

Sous le siège, enlevez les deux vis (a) de fixation de l'entrejambe.

Retirez le cache de l'entrejambe. Penchez l'entrejambe vers l'arrière (b), tirez-le vers l'avant (c), puis enlevez-le du siège. Rangez l'entrejambe dans un endroit sûr pour toute utilisation future éventuelle.

Poussez la languette du cache dans la fente du siège (d).

Sous le siège, replacez les deux vis (e) de fixation du cache.

## 14 - retrait du couvre-siège pour son nettoyage

Faites passer les sangles du harnais par les fentes dans le siège et le couvre-siège, à l'arrière et sous le siège (a), puis enlevez le harnais.

Libérez les rabats de chaque côté du siège en détachant les clips sous les accoudoirs (b).

Retirez le couvre-siège du siège.

Pour réinstaller le couvre-siège, procédez dans l'ordre inverse. Lors de l'installation du harnais, vérifiez que les extrémités des sangles du harnais sont correctement ouvertes (d).

## entretien

- Vérifiez régulièrement le fonctionnement des dispositifs de verrouillage ainsi que les éléments de fixation pour vous assurer que le produit est sûr.
- N'utilisez PAS de lubrifiants en spray ; nettoyez simplement après usage.
- Les instructions de lavage du couvre-siège sont indiquées sur son étiquette.

## pièces de rechange

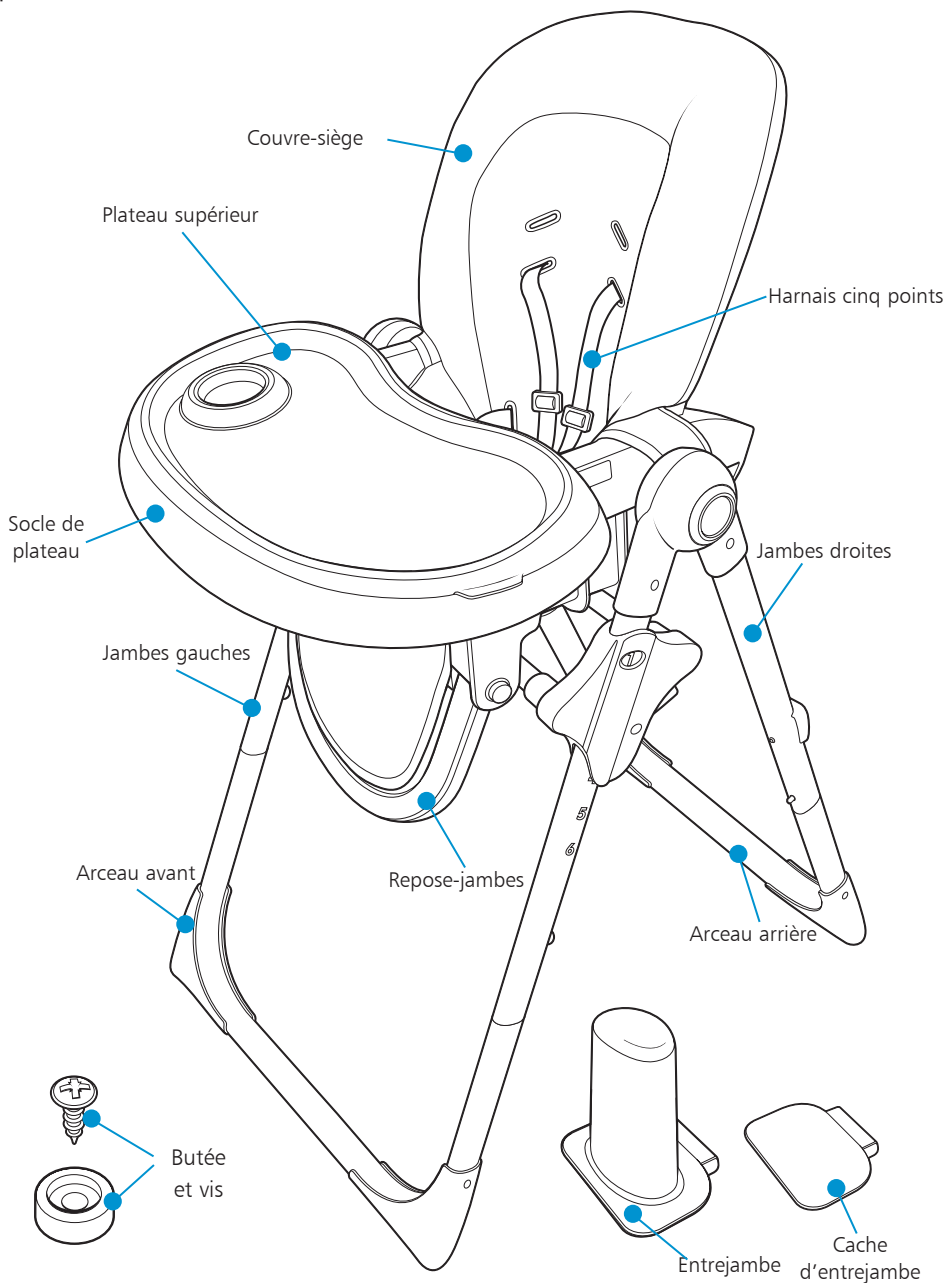
Les pièces de rechange ci-dessous sont disponibles pour votre produit. Pour toute commande de pièces de rechange :

Pour le Royaume-Uni et l'Irlande, vous pouvez commander sur notre site :

<http://www.cosatto.com/service-centre/spares>

Si vous avez besoin d'aide, n'hésitez pas à nous écrire à [cuddle@cosatto.com](mailto:cuddle@cosatto.com)

En dehors du Royaume-Uni et de l'Irlande, vous trouverez les coordonnées de votre distributeur sur : <http://www.cosatto.com/stockists>





**重要事项：保留此说明书以备参考。  
请在使用前仔细阅读以下说明书。假如阁下不遵照说明书内指示操作，即可能在使用中影响您孩子的安全。**

## 用户说明书

感谢您选购 Cosatto 的产品。请花一点时间来阅读以下重要安全注意事项。这将确保长期的安全使用与家庭幸福。

### 安全提示：注意

#### 警告：孩子的安全是您的责任

- **警告：**只用于可独自坐立的儿童（约6至9月龄）至15公斤（约36月龄）。
- **警告：**在无大人监管情况下，切勿将小孩独自留在儿童餐椅上。
- **警告：**确保安全带正确安装。
- **警告：**所有部件正确安装和调整后才可使用本儿童餐椅。
- **警告：**请确保儿童餐椅周围无明火和无高温来源的危险物，如取暖器、燃气壁炉等。
- 如有任何破碎、破损或失踪的零部件、请勿使用儿童餐椅。只使用 Cosatto 批准的零件。
- 小孩坐在儿童餐椅里时，请切勿抬起儿童餐椅或调整座椅高度。
- 请勿摆放本儿童餐椅于可以造成窒息的物品如绳子、百叶窗/窗帘绳等附近。
- 餐盘并非为约束小孩子于座椅内而设计的。
- 确保所有使用者都熟悉产品使用方法。
- 只在安稳的平面上使用。
- 作调整时孩子应该远离移动部件。
- 不要让您的小孩单独爬进去，随便玩或挂在儿童餐椅上。这不是玩具。
- 所有附加风险如电线需与小孩和儿童餐椅保持距离。
- 需要成人安装。
- 请将小零件放在36月龄以下儿童接触不到的地方，因为可能会造成窒息的危险。
- 本产品符合 BS EN 14988: 2006+ A1: 2012。

# 操作

## 1 - 部件清单

您的儿童餐椅以纸箱包装，并包含：

- |             |             |         |
|-------------|-------------|---------|
| 1. 儿童餐椅座椅组件 | 5. 后脚       | 8. 内餐盘  |
| 2. 儿童餐椅左腿   | 6. 螺丝钉 (x2) | 9. 外餐盘  |
| 3. 儿童餐椅右腿   | 7. 塞子       | 10. 护档盖 |
4. 前脚 - 前脚后面有一个红点贴纸 (a)

## 2 - 组装儿童餐椅 - 1

注意方向，将餐椅腿 (2和3) 安装在儿童餐椅座椅组件上 (1) 并同时餐椅腿推进座椅高度调节器 (a和b)。

按住腿铰按钮 (c) 并释放后腿 (d)。将后腿向外推出，直到卡入定位 (e)。

## 3 - 组装儿童餐椅 - 2

按住座椅高度调节器两侧的按钮 (a) 并将座椅抬起至最高位置 (b)。第1号应当在高度调整窗 (c) 可见。

将塞子 (7) 和螺丝钉 (6) 安装在前腿后面。

## 4 - 组装儿童餐椅 - 3

安装前脚 (4)。前脚后面有一个红点贴纸。将弹簧定位销 (a) 推进每侧，然后将脚端头装入前腿底部 (b) 直到弹簧定位销摆放在前腿孔 (c)。

请重复这个步骤安装后腿 (5)。

## 5 - 抬起或降低靠背

靠背有3个不同的角度。

如需调整靠背的角度，抬起靠背后部 (a) 的拉杆并调整靠背直到适合的位置 (b)。松开拉杆。靠背应当定位在扶手 (c) 后部的三个插槽之一并保持左右两边同步。

## 6 - 调整脚踏板

脚踏板可设置为三个不同高度。同时按住两侧的按钮 (a) 然后升或降低 (b) 脚踏板直到适合位置。松开按钮 (a) 然后轻轻移动脚踏板直到扣好。

## 7 - 调整座椅高度

按入座椅高度调节器 (a) 两侧的按钮降低座椅 (b)。向上拉座椅高度调节器升高座椅 (c)。座椅可设置为六个不同高度，第一位为最高位置。座椅的高度显示在座椅高度调节器 (c) 的窗口。确保儿童餐椅两侧的座椅高度号码相同。

## 8 - 安装餐盘

拉住餐盘底下的拉杆 (a) 然后将餐盘 (9) 滑入扶手 (b) 两侧的滑槽。

松开拉杆然后轻轻移动餐盘直到扣好就位。

**警告：确保将餐盘推入直到卡入儿童餐椅扶手的定。**  
**靠手上面的数字显示餐盘的位置。如可以看到(△)符号切勿使用餐盘。**

使用餐盘之前，轻轻向外拉它并查看其固定。



## 9 - 移除内餐盘

如需移除内餐盘 (8) 拉出两侧 (a) 夹子, 然后从餐盘中抬起内餐盘 (b)。  
如重新安装内餐盘, 放入餐盘并向下推夹子直到内餐盘扣好就位。锁住内餐盘中心, 请向下按其中间和后面 (c)。

## 10 - 将餐盘收纳在儿童餐椅腿

当不使用时, 餐盘可卡在儿童餐椅腿的后部。  
将餐盘放在腿上, 如图所示。餐盘夹可按在座椅腿 (a) 上的小孔。一旦装入, 向下 (b) 推餐盘扣好就位。如移除餐盘, 向上抬餐盘并将其扯离椅腿。

## 11 - 使用安全带

五点式安全带是为了约束您的孩子。如需解开安全带按下安全带扣 (a) 的按钮并拉出安全带夹。  
如系上安全带, 将腰带夹推进安全带扣直到扣好就位 (b)。  
滑动调节带安装在肩带和腰带 (c)。安全带将轻轻调整, 使安全带舒适适合您的孩子。如需调整肩带高度或取掉安全带, 弄平蝴蝶式的端头并送入座椅 (d) 插槽。重新安装绑带, 弄平蝴蝶式的端头, 将端头送入座椅插槽然后展开蝴蝶式端头 (e)。

## 12 - 收纳儿童餐椅

将座椅 (参阅步骤 7) 降低到最低位置 (第6位置)。  
将餐盘装入到后腿 (参阅步骤 10)。  
将按入腿铰按钮 (a) 并将后腿推向前腿 (b) 直到锁到折叠位置。

## 13 - 移除护裆

随着小孩的成长, 可能不再需要护裆并将需要移除。护裆盖 (10) 被提供作为替换。  
在座椅底下, 卸下两个螺丝钉 (a) 并松开护裆。  
扯出护裆。倾斜 (b) 护裆角度然后向前 (c) 将护裆并从座椅移除。将护裆储存好以备将来使用。  
将护裆盖舌推进座椅卡槽 (d)。  
在座椅底下, 重新安装两个螺丝钉 (e) 并固定护裆盖。

## 14 - 移除座垫进行清洁

在座椅 (a) 后面和下面, 将安全带引出座垫和座椅插槽并卸下安全带。  
通过拉开扶手下侧夹子 (b) 将扶手两侧的兜盖移除。  
将椅套从座椅拉出 (c)。  
如需重新装上座垫, 只需反向重复上述步骤。  
在从新安装安全带时, 确保安全带蝴蝶式端头正确展开 (d)。

## 保管及维护

- 确保所有锁定装置可以正常使用并经常检查锁扣、螺丝钉和安装。
- 请勿使用喷雾润滑剂, 只需使用后擦拭干净。
- 对于洗涤护理说明请参考座椅套自洗护理标签。

## 更换部件

下列更换部件可用于您的产品。当您需要任何这些更换部件时：

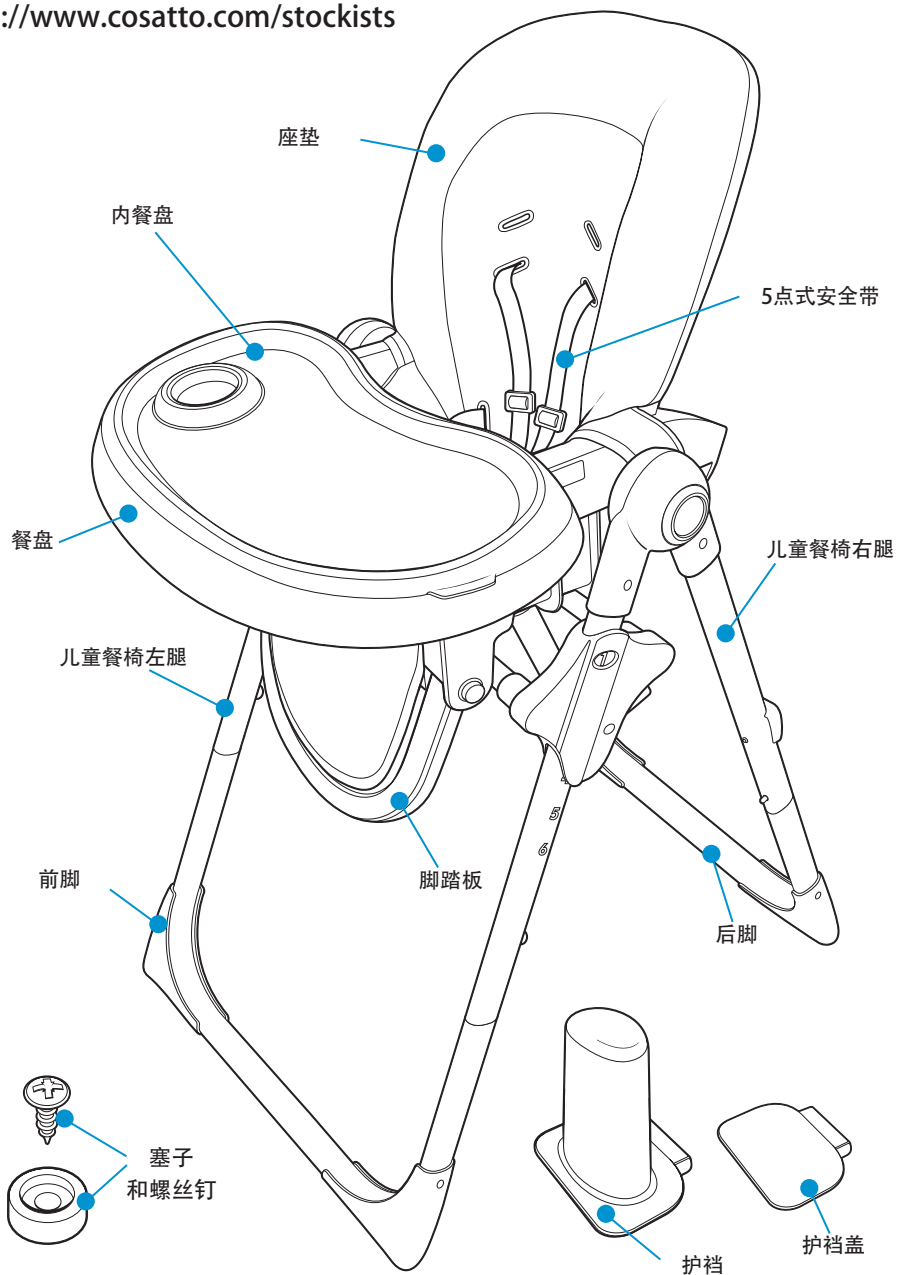
英国和爱尔兰的客户，请于我们的网站订购所需的更换部件：

<http://www.cosatto.com/service-centre/spares>

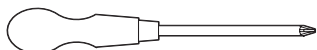
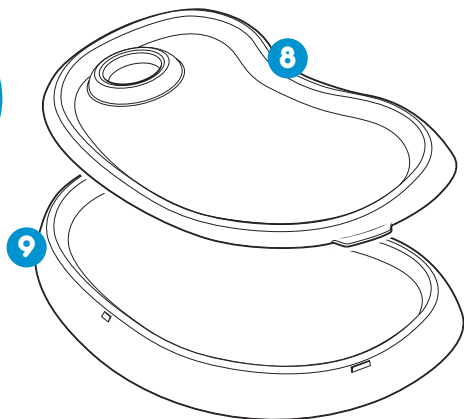
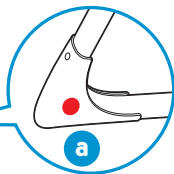
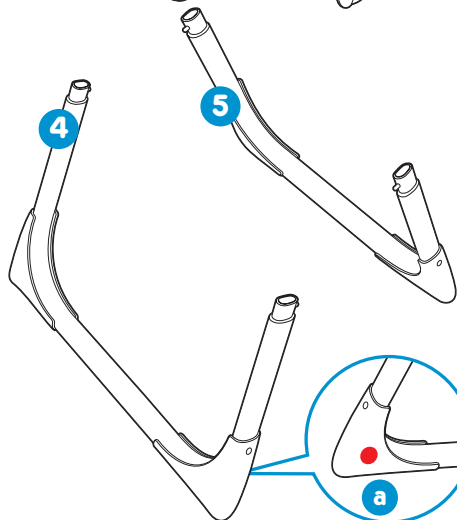
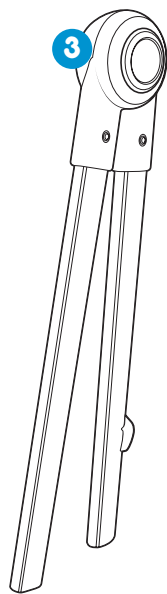
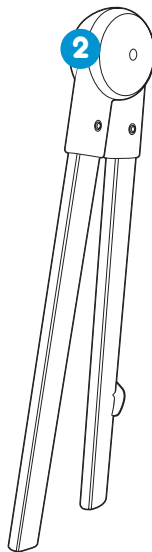
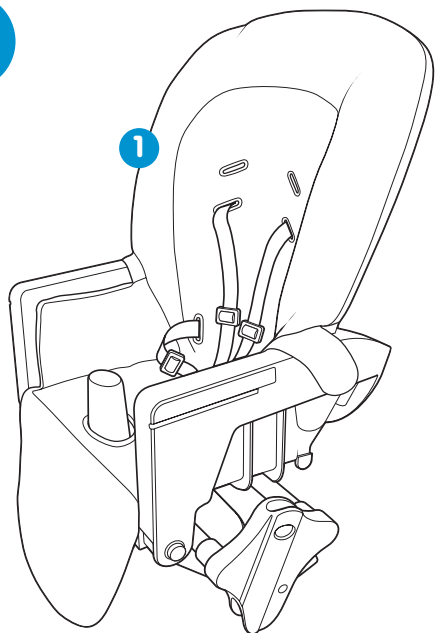
如需进一步协助，请透过电子邮件 ([cuddle@cosatto.com](mailto:cuddle@cosatto.com)) 联系我们的客户服务团队。

英国和爱尔兰以外的客户，请于下列网站取得当地经销商的联系方式：

<http://www.cosatto.com/stockists>

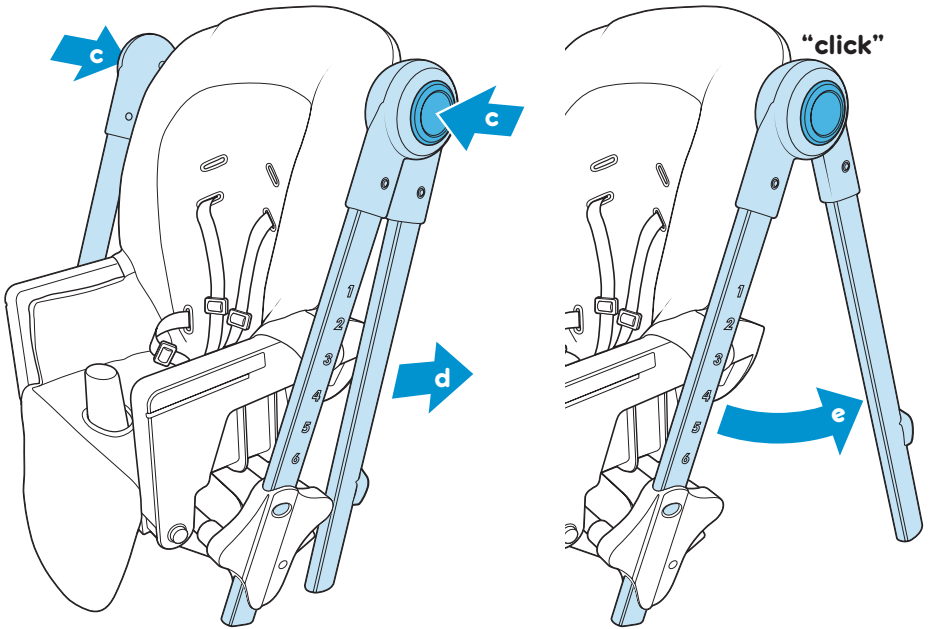
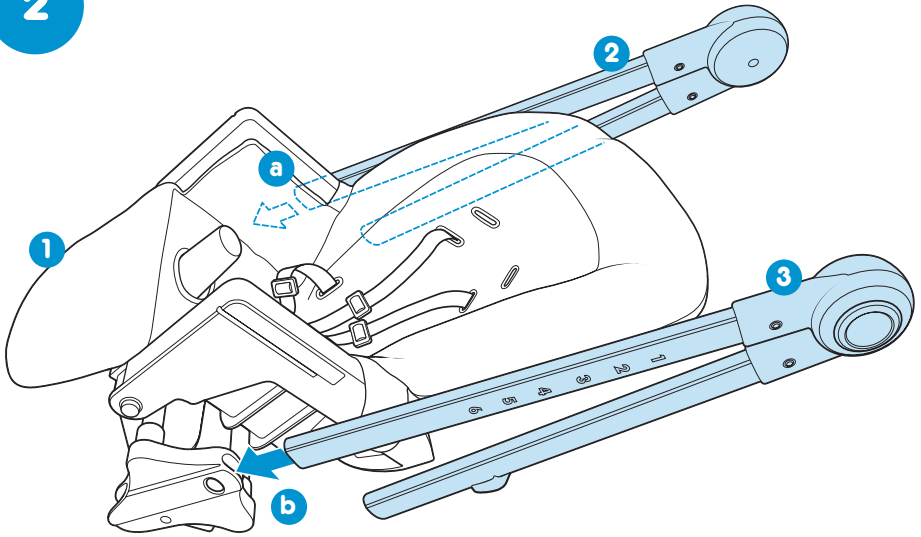


1

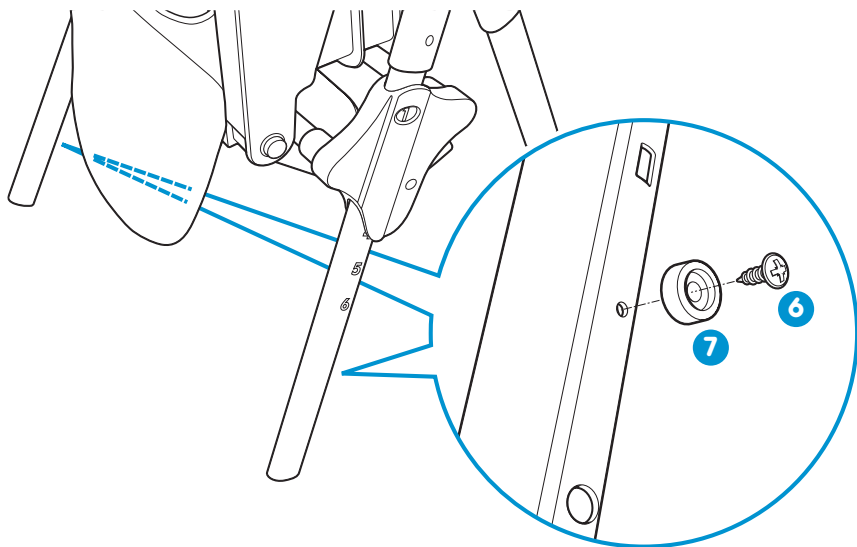
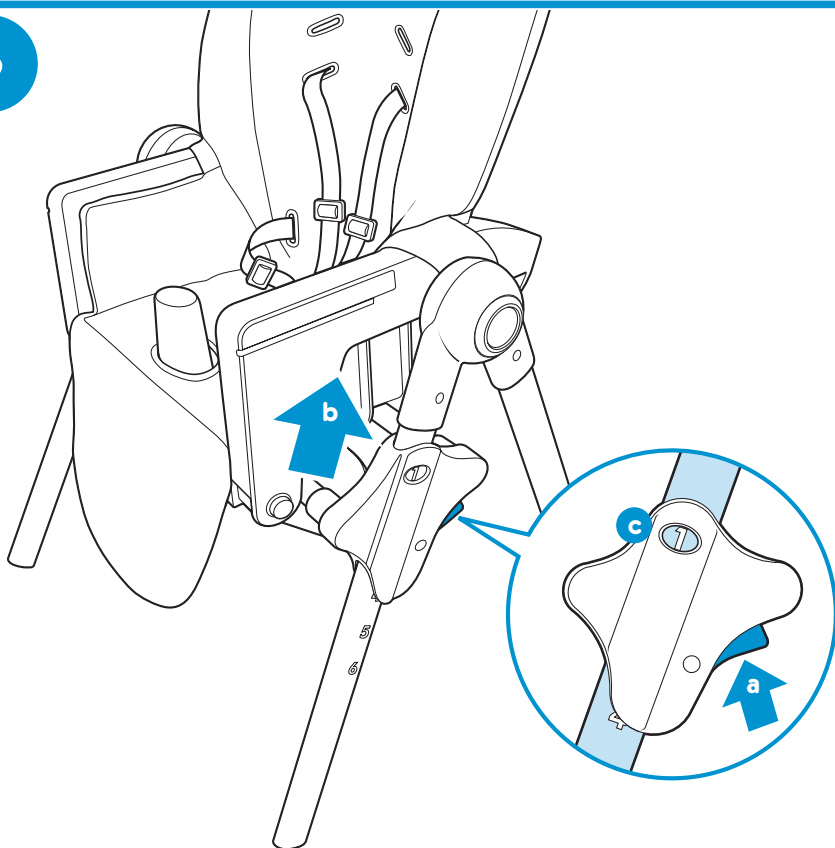


- \* You will need a cross head screwdriver (not included)
- \* Usted necesitará un destornillador de estrella (no suministrado)
- \* Vous aurez besoin d'un tournevis cruciforme (non fourni)
- \* 您需要一个十字螺丝刀 (不含)

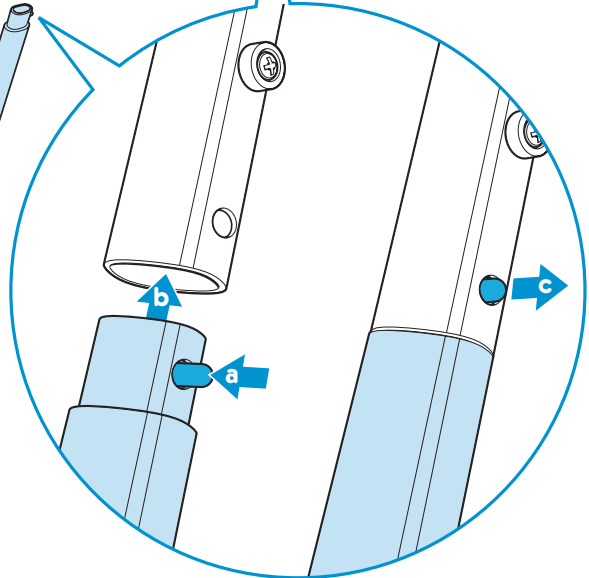
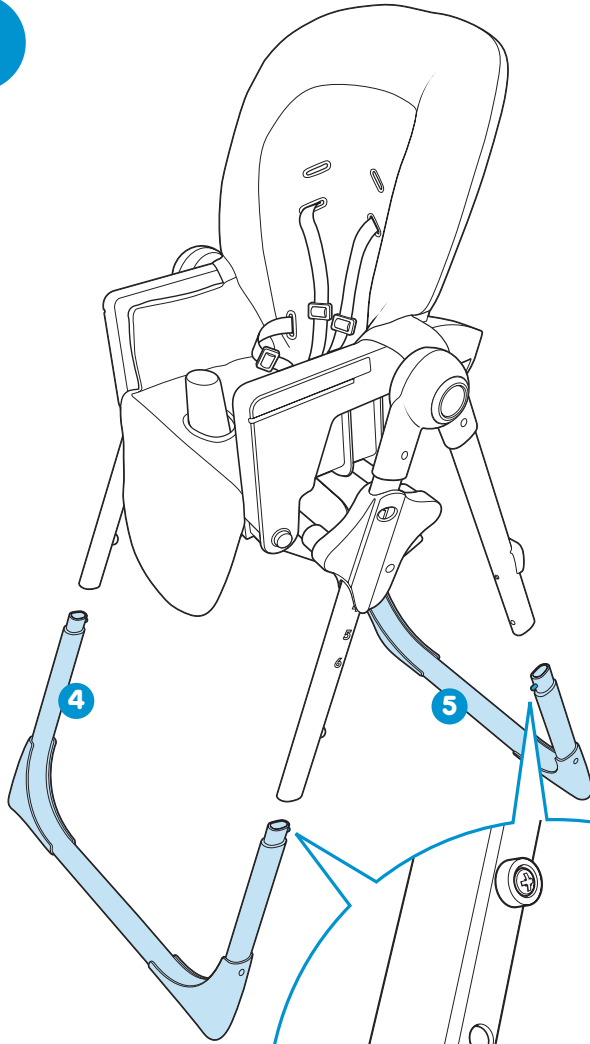
2



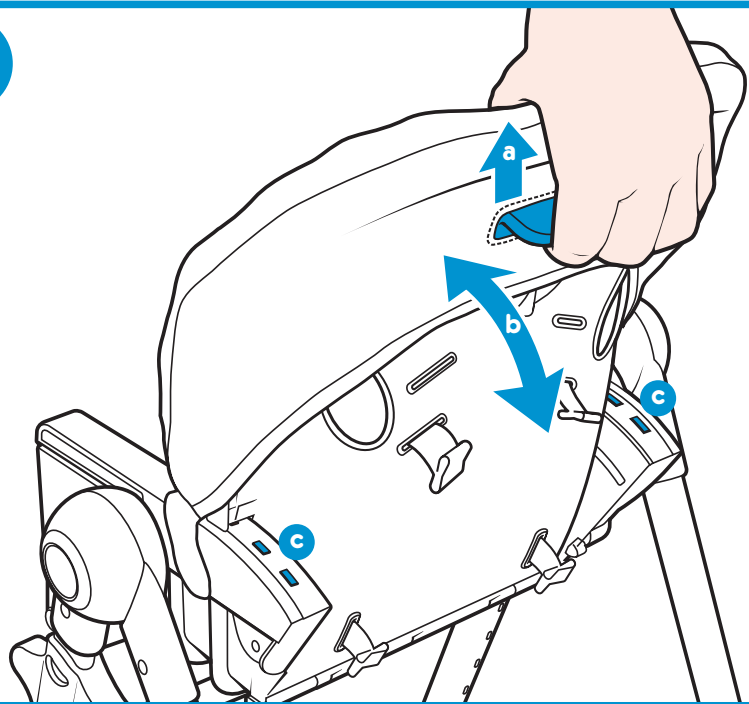
3



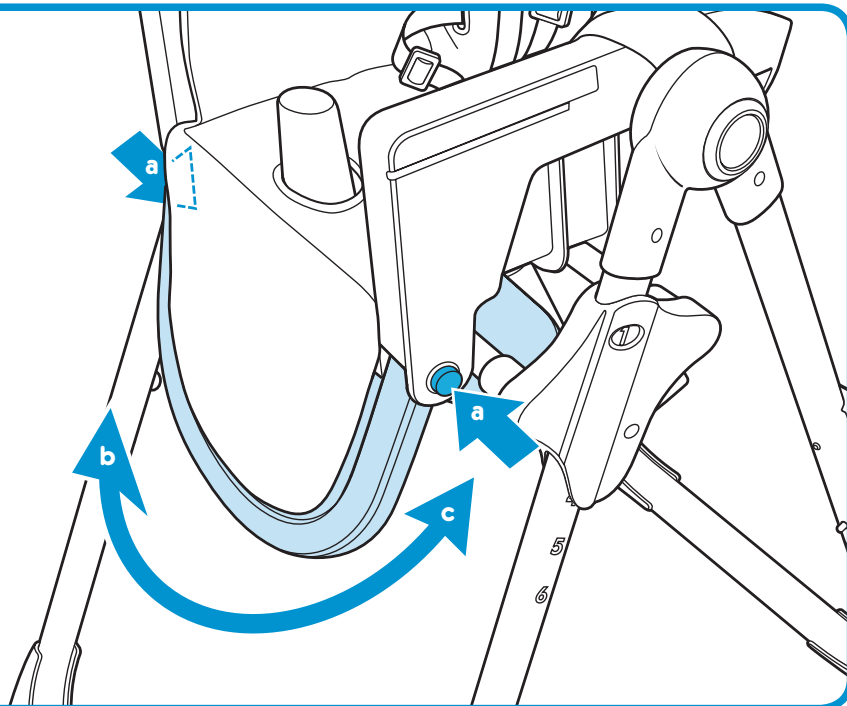
4



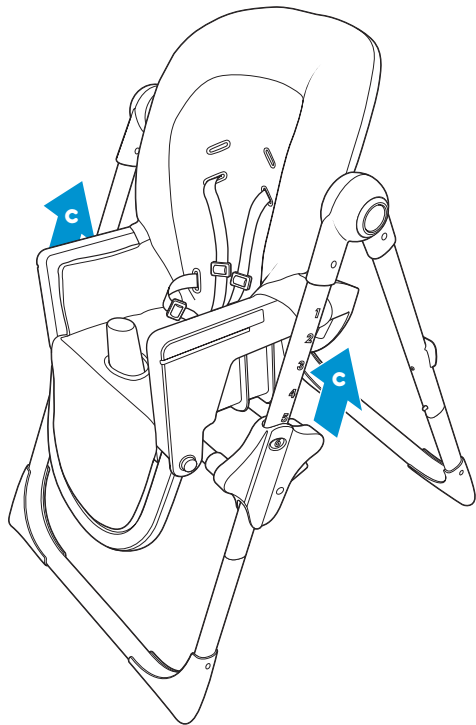
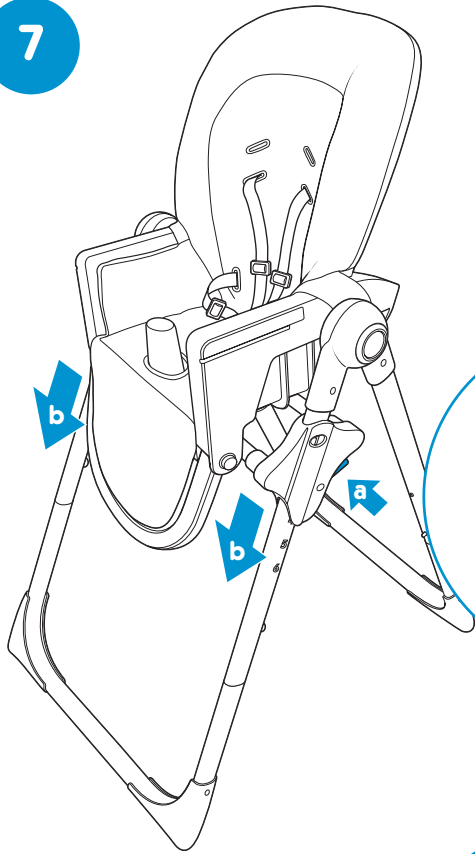
5



6

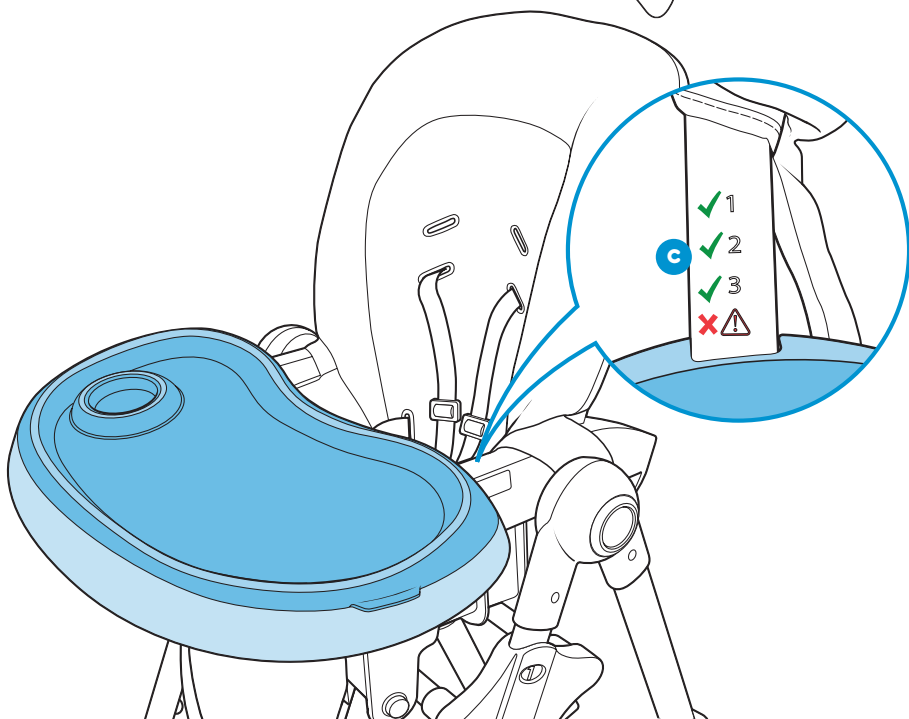
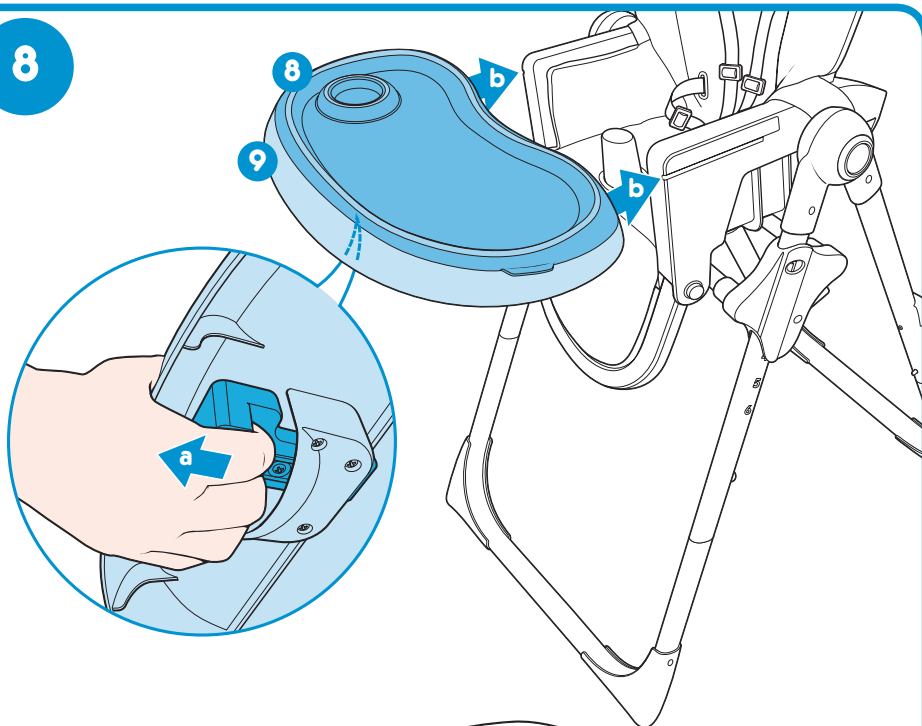


7

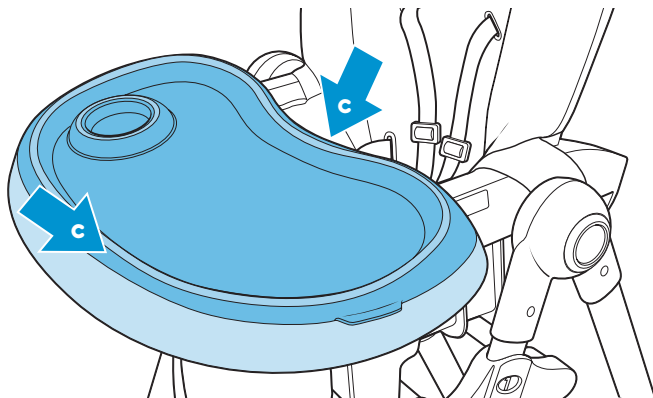
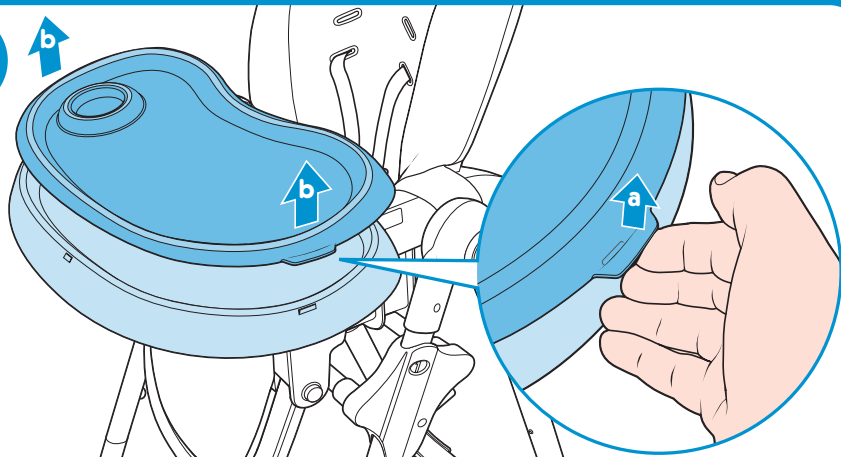




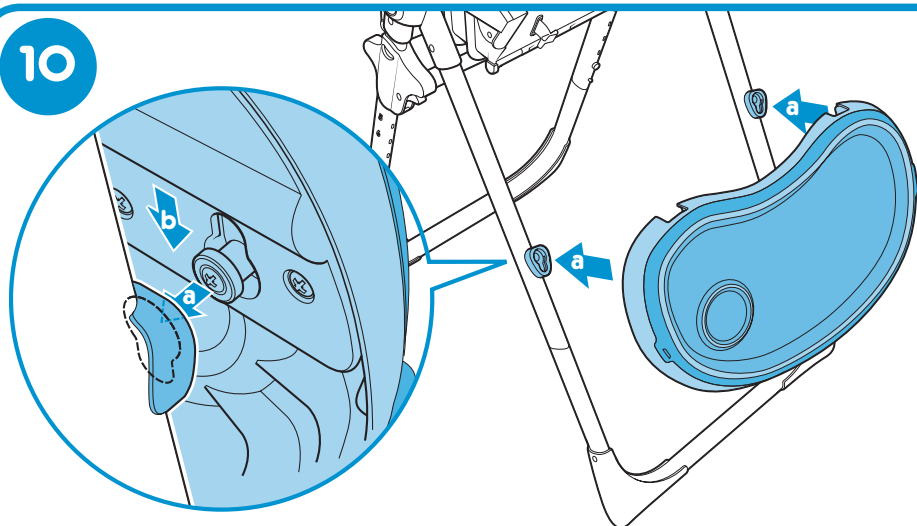
8



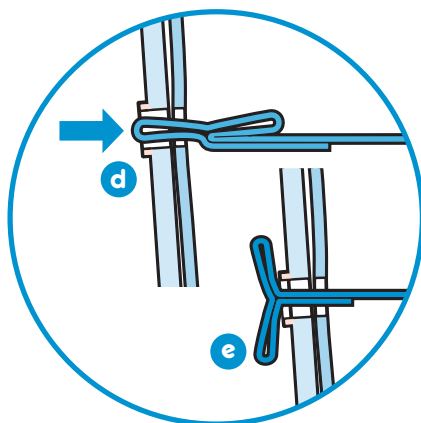
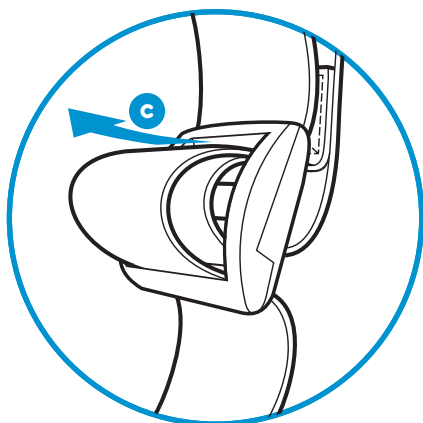
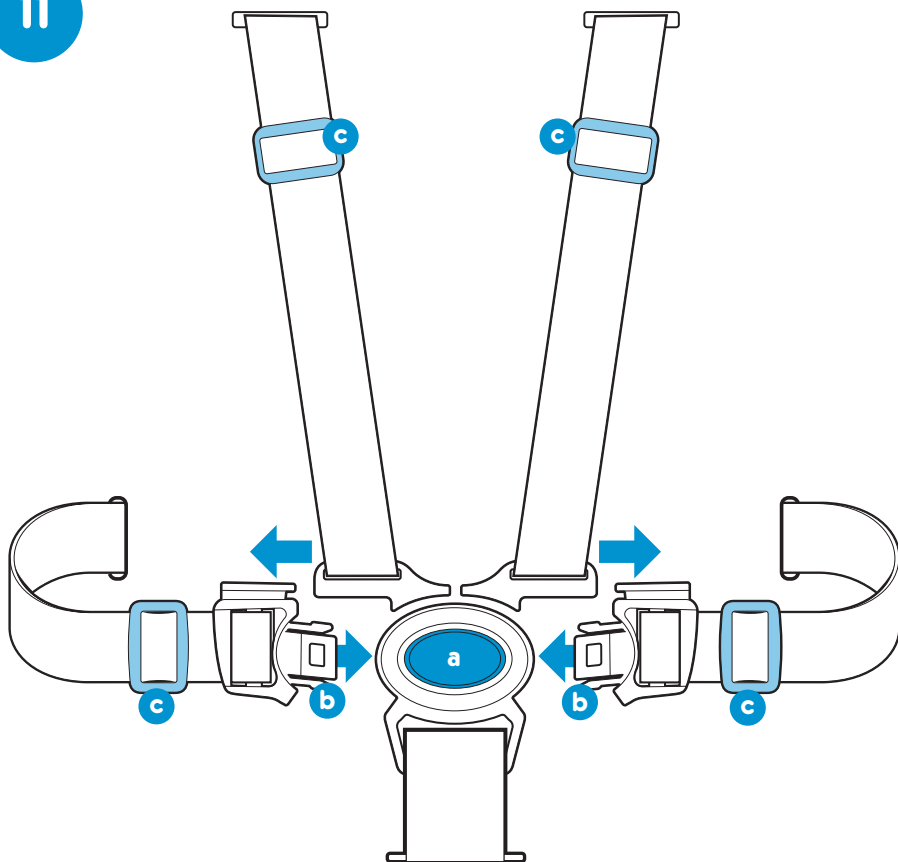
9



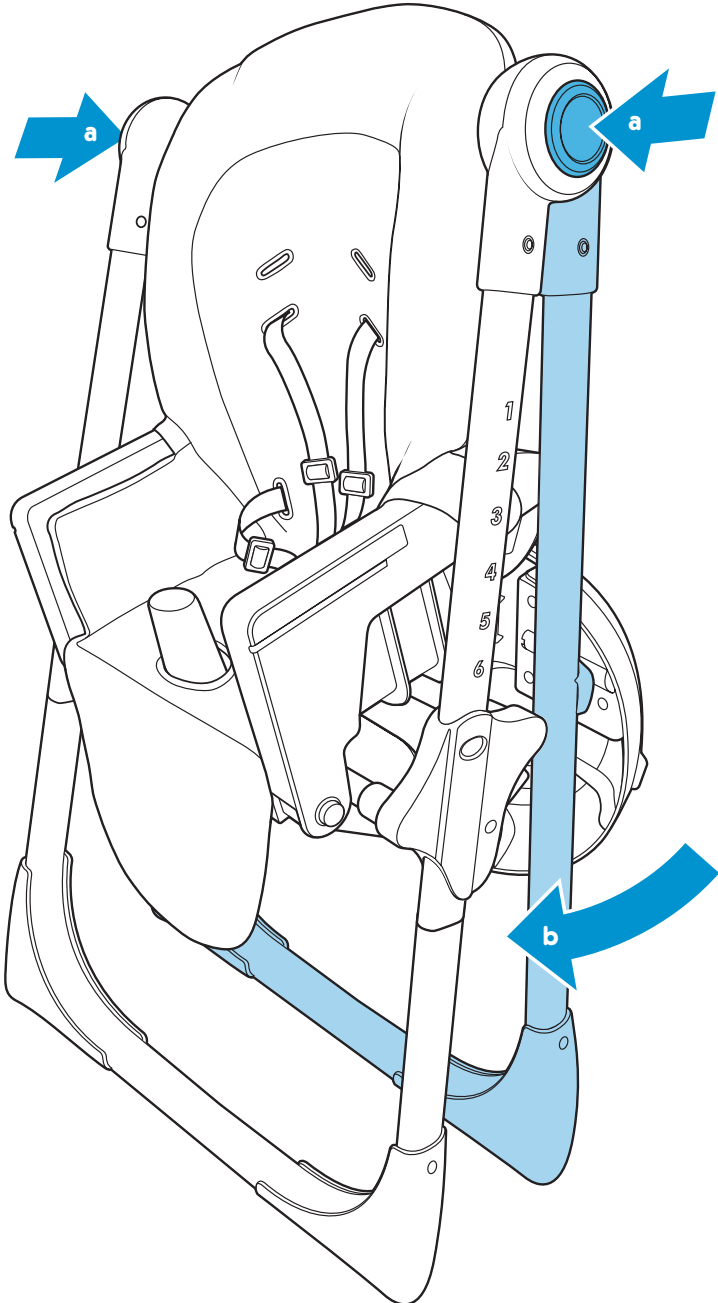
10



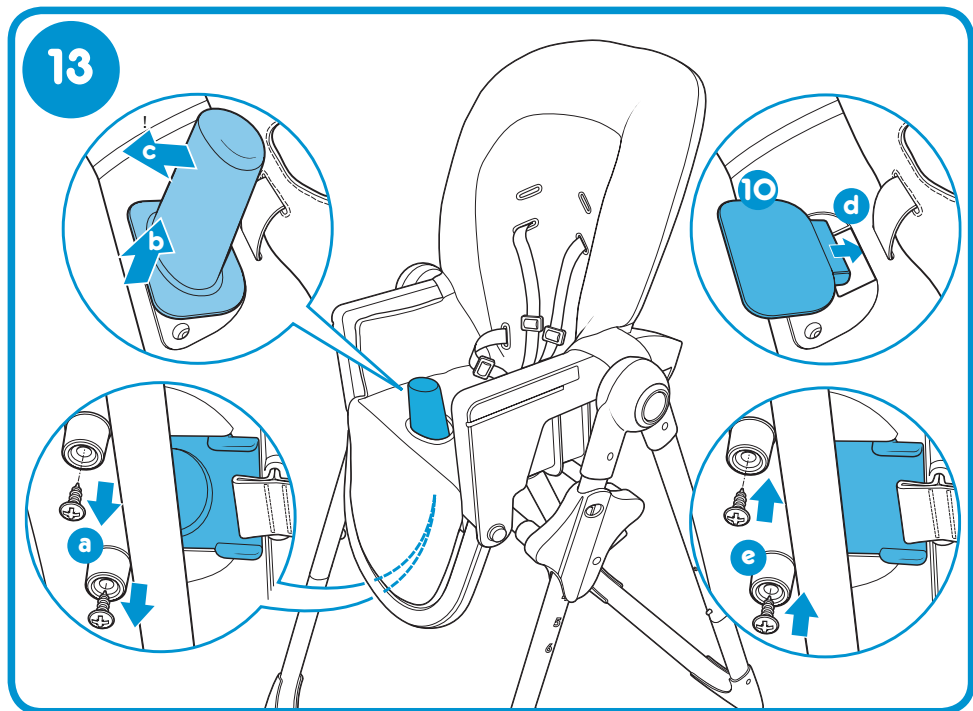
11



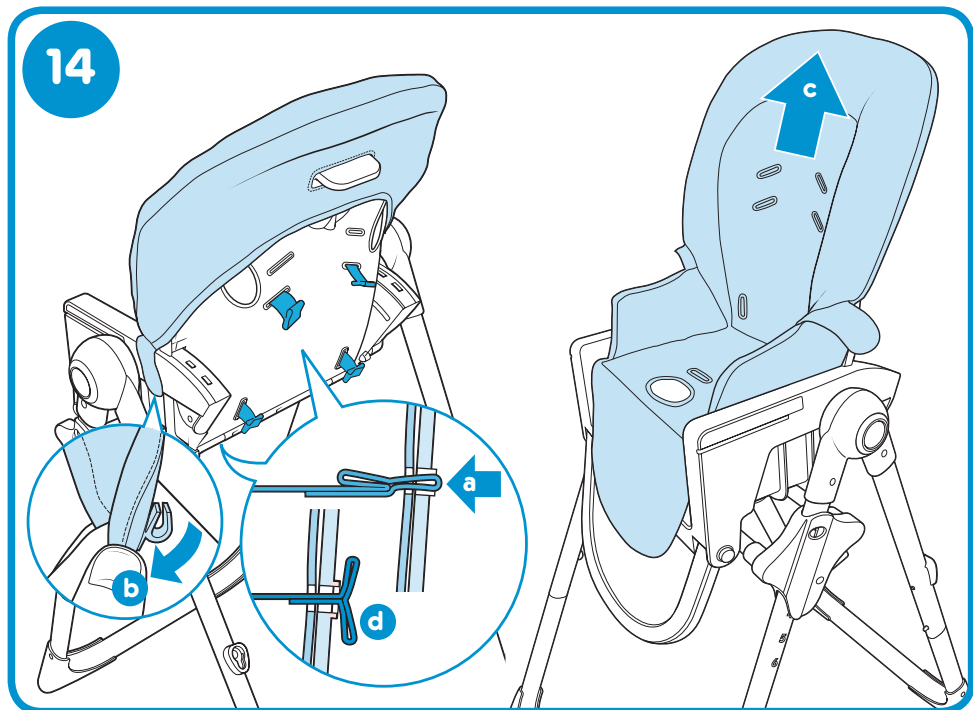
12



13



14





[www.cosatto.com](http://www.cosatto.com)

Cosatto Ltd, Bentinck Mill, Bentinck Street, Farnworth, Bolton, BL4 7EP, England  
UK FREEPHONE: 0800 014 9252\* International T: +44 120 486 1007

Email: [cuddle@cosatto.com](mailto:cuddle@cosatto.com)

\* Calls from BT landlines are free but calls from mobiles and other networks may vary

.....

All the design and trademarks contained herein are the property of Cosatto Limited.  
No part of this document may be reproduced without the permission of Cosatto Limited.